



Soltrack MPPT系列

Soltrack MPPT系列控制器是行业内的一款领先产品，具有优良的性能和很高的性价比。其先进的最大功率跟踪技术可以使光伏系统的发电量提高30%，大大降低了发电成本。最高150VDC的输入电压设计可以灵活选用各种规格的光伏组件。另外输入输出隔离设计允许使用薄膜电池组件。良好的冷却设计使得Soltrack可以在环境温度40摄氏度时额定工作。配置的LED指示灯能够在零下25°C时正常显示系统的工作状态，单机版的显示模块REMOTE01可以增加LCD显示功能。

Soltrack MPPT系列控制器具有远程控制、智能以及高效的特点。外置的数据采集器ADM-01，ADM-BLUE，ADM-GPRS可以分别通过电脑、蓝牙及移动通信网络实现光伏系统的本地和远程监控，并能够同时监控多台控制器。Soltrack通过并联使用，可以组成几百瓦至几十千瓦的光伏系统。

卓越的性能和可靠性大大提高了储能型光伏系统的性能，通过实践Soltrack会成为您的不二选择。

智能高效：

- MPPT最大功率点跟踪功能实现了能量转换的最高效率
- 可选的LCD可以用于显示和调整设备的参数
- 温控风扇
- 12V/24V/36V/48V自动识别
- 多台并联，多台数据同时显示
- 电池放电管理（干接点）

远程控制：

- 远程开关设计
- 远程显示控制器的各项参数

安全可靠：

- 输入/输出的高频隔离设计最大化了运行的安全性，并使其适用于薄膜组件
- 智能保护功能：过温保护、反接保护、欠压保护等
- 温度补偿功能，延长了蓄电池的使用寿命，增强了系统长期使用的可靠性

Soltrack MPPT系列

电性能参数

型号	Soltrack 40	Soltrack 60
最大充电电流	40A 可调 (40°C)	60A 可调 (40°C)
推荐使用光伏组件容量	12Vdc 480W/ 24Vdc 960W/ 36V 1440W/ 48Vdc 1920W	12Vdc 720W/ 24Vdc 1440W/ 36V 2160W/ 48Vdc 2880W
最大输入电压(Voc)	150V	
系统电压	12V/24V/36V/48V	
空载损耗	<2W	
温度补偿	-4mV/°C/cell (以25°C为基准)	
充电效率	>98%	
降压能力	可以通过一个更高电压的光伏阵列给一个更低电压的电池充电-最大输入电压为150Vdc	
网络布线	使用RJ45模块连接器和CAT 5e线缆(8线)的专有网络系统	
数据采集	可选 (REMOTE01, ADM-01, ADM-BLUE, ADM-GPRS)	
充电过程	均衡充电, 快速充电, 浮充充电	
水轮机应用	向厂家咨询可以使用的水轮机	
浮充电压值	13.7V/27.4V/41.1V/54.8V, 电压值可调	
快充电压值	14.0V/28.0V/42.0V/56.0V, 电压值可调	
均充电压值	14.4V/28.8V/43.2V/57.6V, 电压值可调	
数据接口	RS485, MODBUS协议	
干接点	远程控制, 欠压关断, 发电机启动	

运行条件

温度	运行环境温度: -20°C - 50°C (高于40°C需降额); 储存和运输温度: -30°C - 70°C.
海拔	≤3000m (1000米以上降额使用, 每升高100米, 功率降低1%)

尺寸和重量

尺寸	328mm x 205mm x 87.5mm	
重量	3.7 KG	4.2 KG

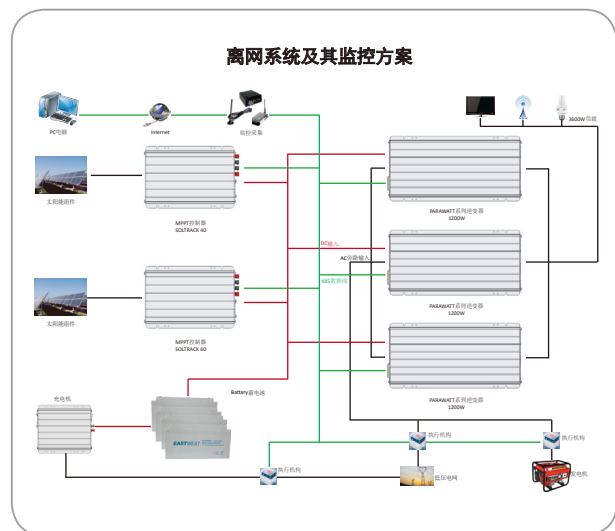
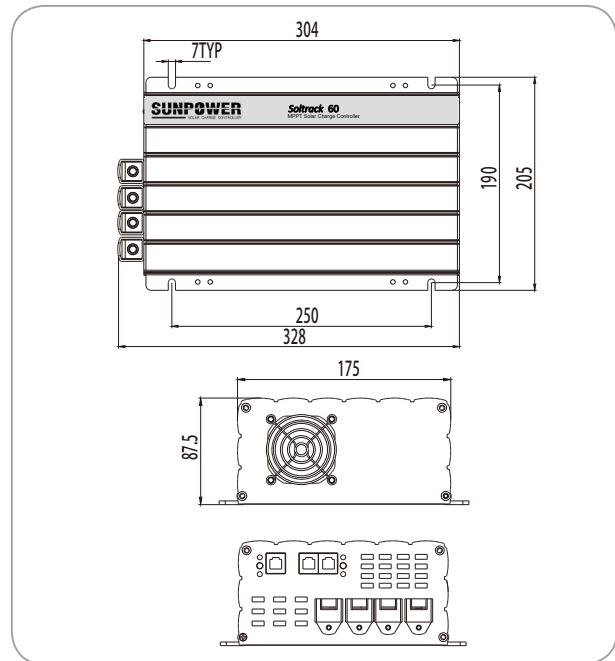
安全

安全标准	EN60950-1, IEC 62109
EMC标准	EN55022, EN55024, Class A

保护

过温保护	70°C (降温后可恢复)
反接保护	控制器的输入/输出
防护等级	IP21

尺寸图:



East West Energy Technology Co., Ltd.

info@eastwest.cn

Tel: +86-10-57717880

www.eastwest.cn

© East West Energy Technology Co., Ltd. DS_EW_CONTR_CN_SOLTRACK_40A_60A_201504_v04

EWE
怡 蔚 能 源